

## LF20, LF00, LF10, и LF0 ДАТЧИКИ ТЕМПЕРАТУРЫ ВОЗДУХА В КАНАЛЕ

ПАСПОРТ ИЗДЕЛИЯ



### ОБЩИЕ ДАННЫЕ

Датчики температуры воздуха в канале LF0, LF00, LF10 и LF20 применяются в системах вентиляции и кондиционирования воздуха для измерения температуры приточного, вытяжного, смешанного и уличного воздуха.

Эти датчики специально сконструированы для установки в воздушный канал.

Эти датчики совместимы с различными контроллерами Honeywell:

- CentraLine by Honeywell
- EAGLE
- LION
- TIGER
- PANTHER
- Excel 5000, Excel 500, and Excel 800
- Excel Web and Excel Web II
- Honeywell I/O modules
- LYNX, SERVAL, Excel 10, and Excel 12

Или другими системами использующие Pt100, Pt 1000, NTC 10k или NTC 20k температурный элемент.

### ОСОБЕННОСТИ

- Pt 1000, NTC 10k, NTC 20k и Pt100 температурный элемент
- Широкий диапазон измерения -40...+110 °C
- Высокая точность

### МОДЕЛИ

Модель	Тип	IP	Длина стержня, в мм	Диапазон измерений
LF0-1B54	Pt 100	IP54	150	-40...+110 °C
LF00-1B54	Pt 1000	IP54	150	
LF00-3B54	Pt 1000	IP54	300	
LF10-3B54	NTC 10k	IP54	300	
LF20-3B54	NTC 20k	IP54	300	
LF20-3B65	NTC 20k	IP65	300	

### СПЕЦИФИКАЦИЯ

#### Номинальное сопротивление

Pt 100	100 Ω при 0 °C
Pt 1000	1000 Ω при 0 °C
NTC 10k	10 kΩ при 25 °C
NTC 20k	20 kΩ при 25 °C

#### Точность

Pt 100	±0.3 °C при 0 °C
Pt 1000 (IEC751 Class B)	±0.3 °C при 0 °C
NTC 10k	±0.2 °C при 25 °C
NTC 20k	±0.2 °C при 25 °C

#### Чувствительность

Pt 100	≈ 3.85 Ω / K
Pt 1000	≈ 3.85 Ω / K
NTC 10k	-440 Ω / K при 25 °C (нелинейная)
NTC 20k	≈ -934.5 Ω / K при 25 °C (нелинейная)

#### Подключение

2-х проводное (2x0.22 мм<sup>2</sup>)

#### Постоянная времени

< 30 сек.

#### Материал корпуса

поликарбонат,  
UL94-V0 одобрение

#### Класс защиты

IP65 согласно EN 60529

#### Материал стержня

нерж.сталь (1.4571)

#### Окружающая среда (для корпуса)

Температура хранения	-30...+70 °C
Влажность	0...95% rh, без конденсата

#### Размеры

см. Рис. 1 на стр. 2



## РАЗМЕРЫ

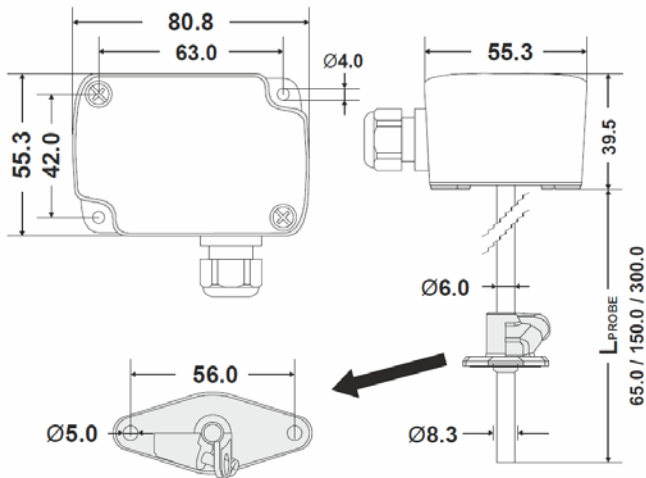


Рис. 1. Габаритные размеры датчика температуры в мм

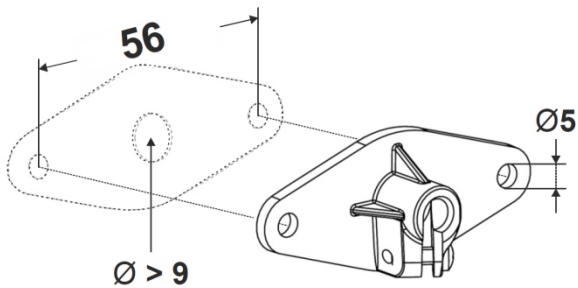


Рис. 2. Габаритные размеры монтажного фланца в мм

## ЭЛ. ПОДКЛЮЧЕНИЯ

подключение	Макс. длина
Датчик к контроллеру	200 м

Калибровка из-за сопротивления кабеля на каждые 10 метров дистанции от датчика до контроллера при использовании LF00-1B54 (Pt 1000):

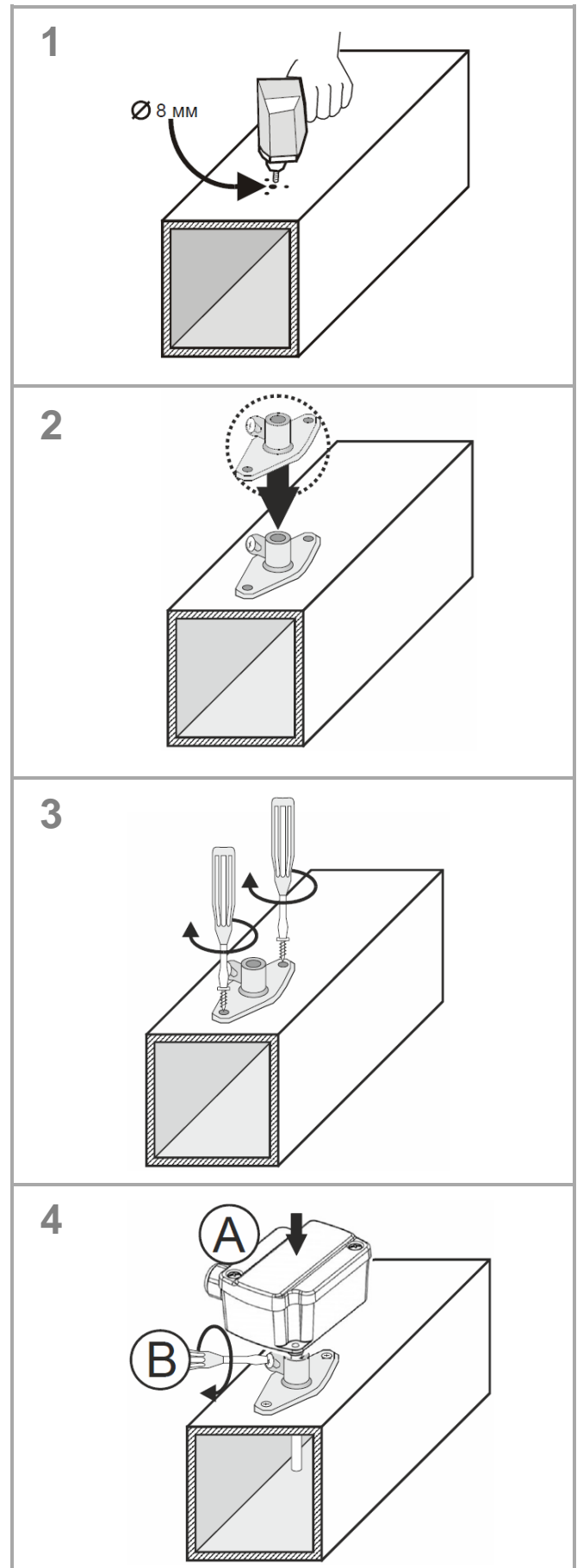
Тип кабеля	Pt 1000
0.5 мм <sup>2</sup> (AWG20)	0.18 °C
1.0 мм <sup>2</sup> (AWG17)	0.09 °C
1.5 мм <sup>2</sup> (AWG15)	0.06 °C

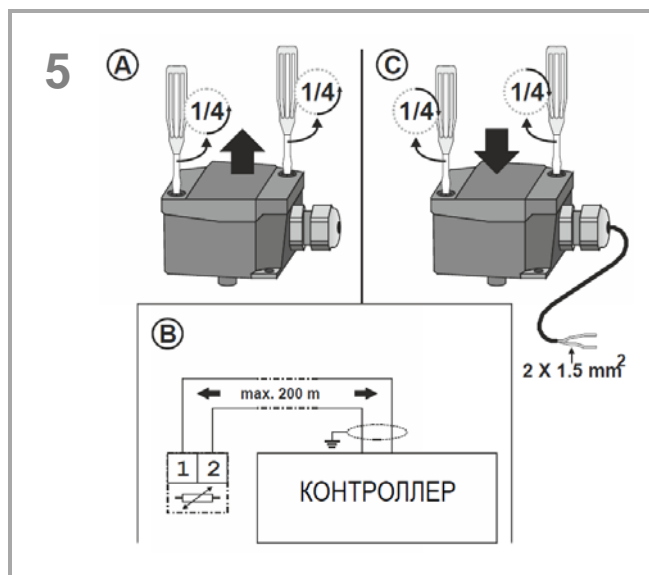
**ПРИМ.:** Используйте экранированный кабель в местах с высоким электромагнитным излучением. Выдерживайте минимальную дистанцию в 15 см между кабелем датчика и кабелем с линейным напряжением 230 Vac.

## МЕРЫ БЕЗОПАСНОСТИ

В целях соблюдения правил техники безопасности перед началом работ по демонтажу или обслуживанию датчика необходимо произвести отключение электропитания всей системы.

## МОНТАЖ





## ИСПЫТАНИЯ И ПРИЕМКА

Продукция, указанная в данном паспорте, изготовлена, испытана и принята в соответствии с действующей технической документацией фирмы-изготовителя.

## ТРАНСПОРТИРОВКА И ХРАНЕНИЕ

Транспортировка и хранение датчика температуры осуществляется в соответствии с требованиями ГОСТ 12893 – 83, ГОСТ 11881 – 76, ГОСТ 23866 – 87 и ГОСТ 12.2.063 – 81.

## УТИЛИЗАЦИЯ

Утилизация изделий производится в соответствии с установленным на предприятии порядком (переплавка, захоронение, перепродажа), составленным в соответствии с Законами РФ №96-ФЗ “Об охране атмосферного воздуха”, №2060-1 “Об охране окружающей природной среды”, №89-ФЗ “Об отходах производства и потребления”, №52-ФЗ “Об санитарно-эпидемиологическом благополучии населения”, а также другими российскими и региональными нормами, актами, правилами, распоряжениями и пр., принятыми в использование указанных законов.

## СРОК СЛУЖБЫ И ГАРАНТИЙНЫЕ ОБЯЗАТЕЛЬСТВА

Срок службы датчика температуры при соблюдении рабочих диапазонов согласно паспорту и проведении необходимых сервисных работ - 10 лет с начала эксплуатации.

Изготовитель-поставщик гарантирует соответствие датчиков техническим требованиям при соблюдении потребителем условий транспортировки, хранения, монтажа и эксплуатации.

Гарантийный срок эксплуатации и хранения датчика - 12 месяцев со дня продажи или 18 месяцев с момента производства.

Дата продажи «\_\_» \_\_\_\_\_ 20\_\_ г.

Подпись продавца \_\_\_\_\_

Печать продающей организации

**Honeywell**

### Направление Бытовой Автоматики

ЗАО «Хоневелл»

121059, г. Москва, Киевская ул., 7

Тел.: (495) 797-99-13, 796-98-00

Факс: (495) 796-98-92

<http://www.honeywell-ec.ru>

info@honeywell-ec.ru

Возможно внесение изменений без предварительного уведомления.

RUS0B-0723GE51 R1114